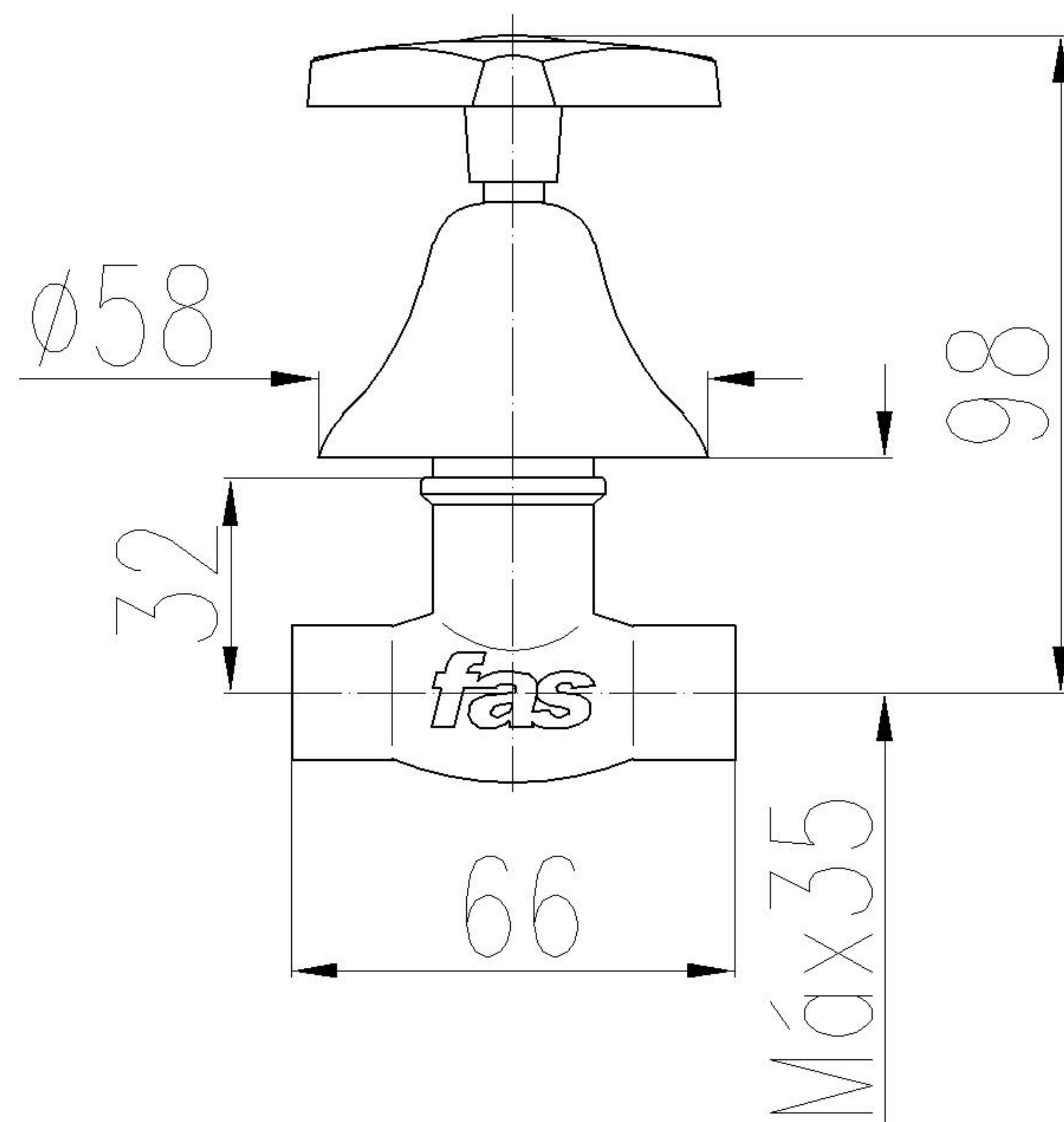


LC17-1001

LLAVE PASO SOLDAR 1/2" STANDARD
CON CAMPANA



Dimensiones en milímetros

DIMENSIONES GENERALES

Distancia extremos	66 milímetros
Conexión de entrada	Ø 1/2

PROPIEDADES

Terminación	Bruto
Sistema de Cierre	Cierre Vastago Fijo no Desplazable
Presión Máxima	10 Bares
Uso	Agua domiciliaria

CERTIFICACIÓN DE CALIDAD

Es fabricado y sometido a ensayos, pruebas e inspecciones de control de calidad bajo sistema ISO/CASCO N° 5 según normas NCh 700 y NCh 731 y aprobado por DICTUC.