

Vimar - 19203 - Toma 2P+T 16A P17/11 gris

Código	19203
Familia	Arké / Dispositivos / Tomas estándar italiano
Descripción	Toma 2P+T 16A P17/11 gris
Descripción extendida	Toma Bpresa SICURY 2P+T 16 A 250 V~ estándar italiano tipo P17/11, gris
Estado producto	3 - Activo
Cant. mínima de pedido	50 NR

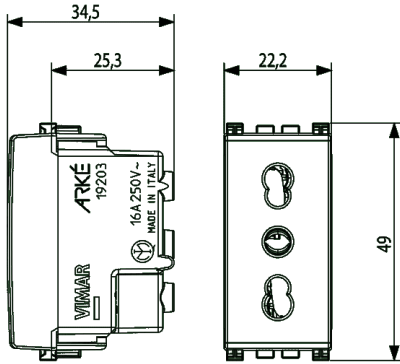


Marcas

- 01. IMQ - Italia ([download](#))
- 07. INGCER - Chile

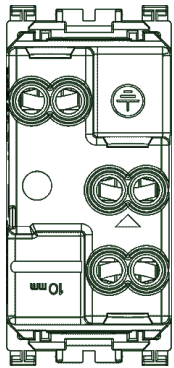
Dibujos

VOLÚMENES



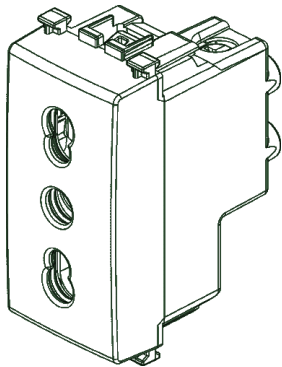
[download.png](#) - [download.dxf](#)

VISTA TRASERA



[download.png](#) - [download.dxf](#)

VISTA 3D



[download.png](#) - [download.dxf](#)

Embalajes



8 007352 414334

Código 8007352414334
Cantidad 1 NR
Med. 4,1x2,8x5,3 [cm]
Peso 30,6 [g]



8 007352 414341

Código 8007352414341
Cantidad 50 NR
Med. 21,6x11,6x14,3 [cm]
Peso 1.633,4 [g]



8 007352 414358

Código 8007352414358
Cantidad 500 NR
Med. 57,5x22,5x30 [cm]
Peso 16.812 [g]



8 007352 482562

Código 8007352482562
Cantidad 10.500 NR
Med. 120x80x103 [cm]
Peso 353.010 [g]

Compartir



Legal

Vimar se reserva el derecho de cambiar en cualquier momento y sin previo aviso las características de los productos reportados.

La instalación debe ser realizada por personal cualificado cumpliendo con las disposiciones en vigor que regulan el montaje del material eléctrico en el país donde se instalen los productos.

Para las condiciones de uso de la información de la ficha del producto, consulte [condiciones de uso](#).