

Vimar - 19201 - Toma 2P+T 10A P11 gris

Código	19201
Familia	Arké / Dispositivos / Tomas estándar italiano
Descripción	Toma 2P+T 10A P11 gris
Descripción extendida	????? ?????????? 2P+T 10 ? 250 V~, ?????????? I??????? P11, ????
Estado producto	3 - Activo
Cant. mínima de pedido	50 NR

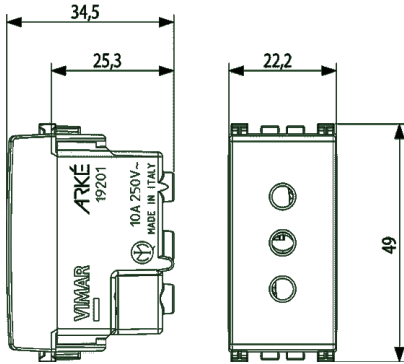


Marcas

- 01. IMQ - Italia ([download](#))
- 07. INGCER - Chile

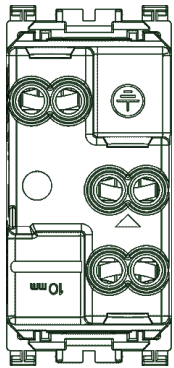
Dibujos

VOLÚMENES



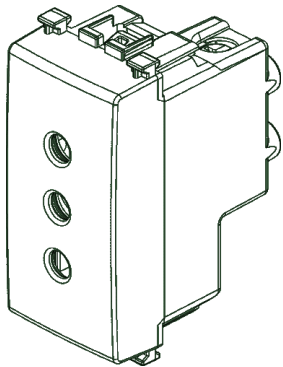
[download.png](#) - [download.dxf](#)

VISTA TRASERA



[download.png](#) - [download.dxf](#)

VISTA 3D



[download.png](#) - [download.dxf](#)

Embalajes



8 007352 414280

Código 8007352414280
Cantidad 1 NR
Med. 4,1x2,8x5,3 [cm]
Peso 30,6 [g]



8 007352 414297

Código 8007352414297
Cantidad 50 NR
Med. 21,6x11,6x14,3 [cm]
Peso 1.635 [g]



8 007352 414303

Código 8007352414303
Cantidad 500 NR
Med. 57,5x22,5x30 [cm]
Peso 16.802 [g]



8 007352 482555

Código 8007352482555
Cantidad 10.500 NR
Med. 80x120x103 [cm]
Peso 352.800 [g]

Compartir



Legal

Vimar se reserva el derecho de cambiar en cualquier momento y sin previo aviso las características de los productos reportados.

La instalación debe ser realizada por personal cualificado cumpliendo con las disposiciones en vigor que regulan el montaje del material eléctrico en el país donde se instalen los productos.

Para las condiciones de uso de la información de la ficha del producto, consulte [condiciones de uso](#).