

## Vimar - 19201.B - Toma 2P+T 10A P11 blanco

---

<b>Código</b>	19201.B
<b>Familia</b>	Arké blanca / Dispositivos / Tomas estándar italiano
<b>Descripción</b>	Toma 2P+T 10A P11 blanco
<b>Descripción extendida</b>	Toma SICURY 2P+T 10 A 250 V~ estándar italiano tipo P11, blanco
<b>Estado producto</b>	3 - Activo
<b>Cant. mínima de pedido</b>	50 NR



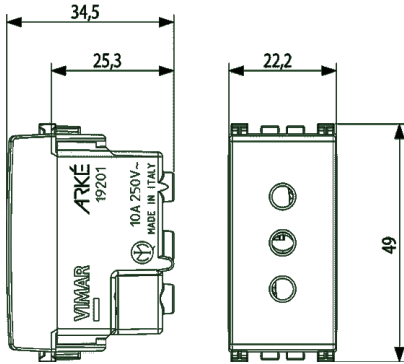
## Marcas

---

- 01. IMQ - Italia ([download](#))
- 07. INGCER - Chile

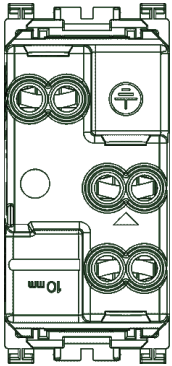
## Dibujos

### VOLÚMENES



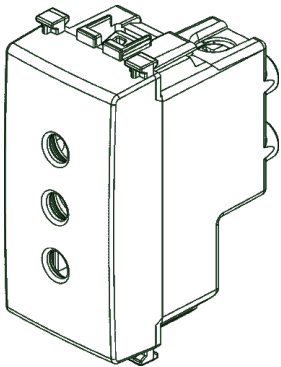
[download.png](#) - [download.dxf](#)

### VISTA TRASERA



[download.png](#) - [download.dxf](#)

### VISTA 3D



[download.png](#) - [download.dxf](#)

## Embalajes

---



8 007352 455566

**Código** 8007352455566  
**Cantidad** 1 NR  
**Med.** 4,1x2,8x5,3 [cm]  
**Peso** 30,6 [g]



8 007352 455573

**Código** 8007352455573  
**Cantidad** 50 NR  
**Med.** 21,6x11,6x14,3 [cm]  
**Peso** 1.635 [g]



8 007352 455580

**Código** 8007352455580  
**Cantidad** 500 NR  
**Med.** 57,5x22,5x30 [cm]  
**Peso** 16.802 [g]



8 007352 482661

**Código** 8007352482661  
**Cantidad** 10.500 NR  
**Med.** 80x120x103 [cm]  
**Peso** 352.800 [g]

## Compartir

---



## Legal

---

Vimar se reserva el derecho de cambiar en cualquier momento y sin previo aviso las características de los productos reportados.

La instalación debe ser realizada por personal cualificado cumpliendo con las disposiciones en vigor que regulan el montaje del material eléctrico en el país donde se instalen los productos.

Para las condiciones de uso de la información de la ficha del producto, consulte [condiciones de uso](#).