

Vimar - 19001 - Interruptor 1P 16AX gris

| | |
|-------------------------------|---|
| Código | 19001 |
| Familia | Arké / Dispositivos / Dispositivos de mando básicos |
| Descripción | Interruptor 1P 16AX gris |
| Descripción extendida | Interruptor 1P 16 AX 250 V~, iluminable, tecla intercambiable, gris |
| Estado producto | 3 - Activo |
| Cant. mínima de pedido | 50 NR |

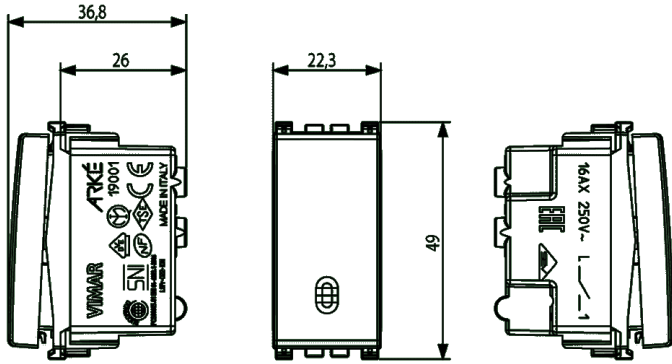


Marcas

- 01. IMQ - Italia ([download](#))
- 04. NF - Francia
- 05. SEV - Suiza
- 07. INGCER - Chile
- 09. VDE - Alemania
- 10. EAC - Customs Union
- 13. SNI - Indonesia
- 14. TSE - Turquía
- 19. NOM - México
- 29. QCERT - Colombia
- 96. Experto electrotécnico ([download](#))

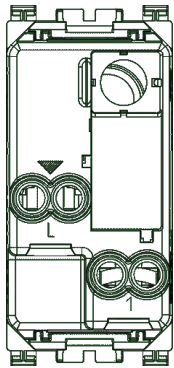
Dibujos

VOLÚMENES



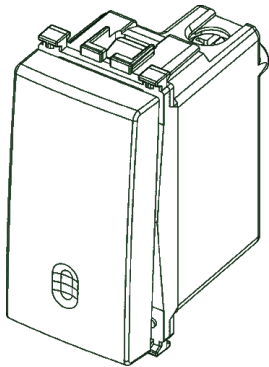
[download.png](#) - [download.dxf](#)

VISTA TRASERA



[download.png](#) - [download.dxf](#)

VISTA 3D



[download.png](#) - [download.dxf](#)

Embalajes



8 007352 412910

Código 8007352412910
Cantidad 1 NR
Med. 4,1x2,8x5,3 [cm]
Peso 24,6 [g]



8 007352 412927

Código 8007352412927
Cantidad 50 NR
Med. 21,4x11,6x14,2 [cm]
Peso 1.314,8 [g]



8 007352 412934

Código 8007352412934
Cantidad 500 NR
Med. 57,5x22,5x30 [cm]
Peso 14.300 [g]

Compartir



Legal

Vimar se reserva el derecho de cambiar en cualquier momento y sin previo aviso las características de los productos reportados.

La instalación debe ser realizada por personal cualificado cumpliendo con las disposiciones en vigor que regulan el montaje del material eléctrico en el país donde se instalen los productos.

Para las condiciones de uso de la información de la ficha del producto, consulte [condiciones de uso](#).