

LÍNEA VERMONT MONOMANDO LAVAPLATOS



ESPECIFICACIONES TÉCNICAS

FUNCIONAMIENTO

Manilla con giro en 90° que permite mezclar la temperatura del agua.

CONEXIÓN

Por 2 flexibles 1/2" HI de 35 cm.

TIPO DE CIERRE

Cartucho Cerámico 35mm.

MATERIAL

Acero Inoxidable SS304.

CONSUMO

Cumple con normativa en ahorro de agua (4-9 Lt/Min. mínimo a 3 bares).

NORMATIVA

Cumple con norma Chilena Nch 700-2011.

INCLUYE

Set de instalación por tuerca de fijación, 2 flexibles.

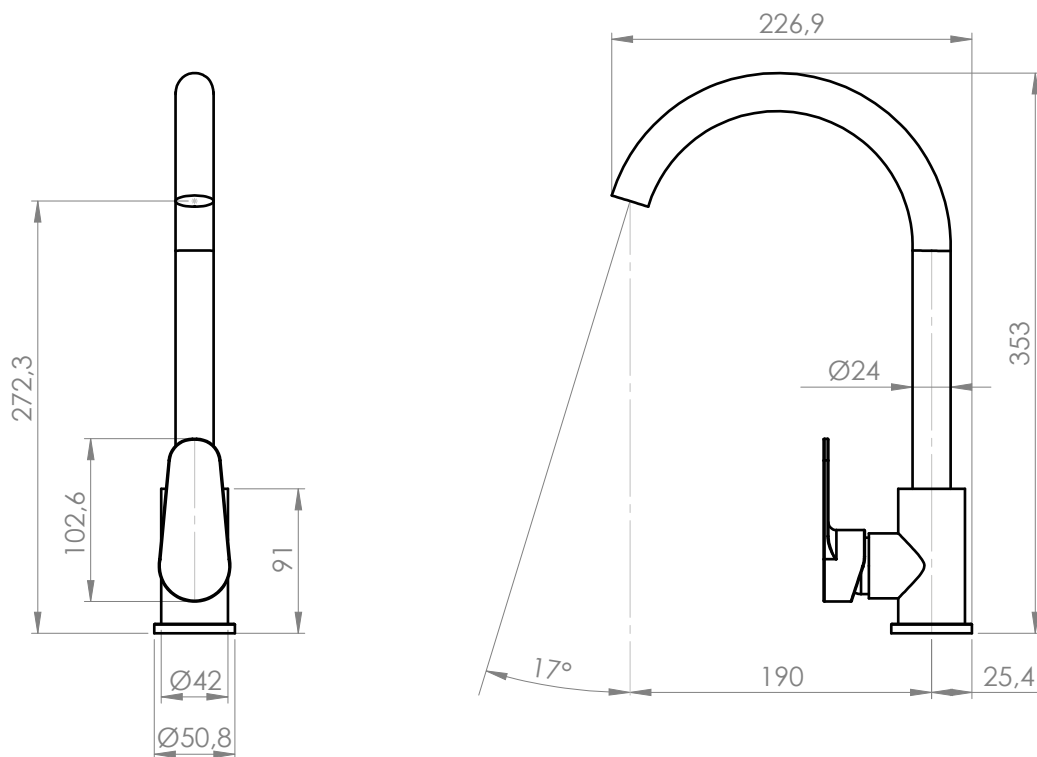
TERMINACIÓN



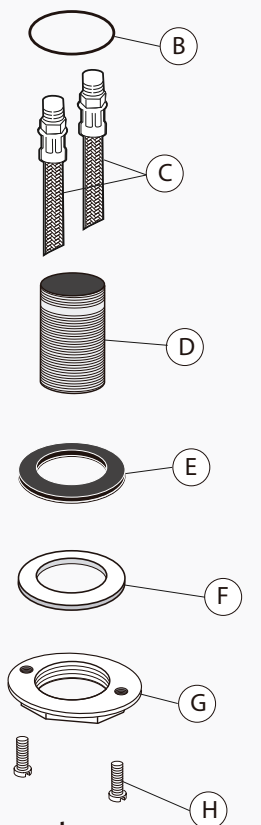
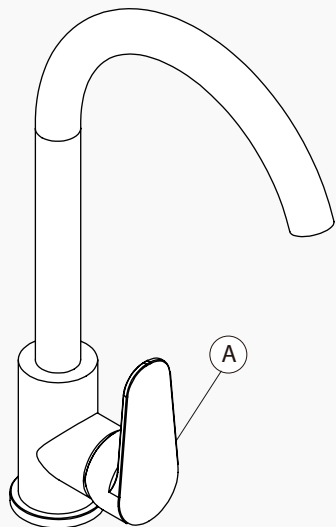
Inox Satinado
20VT5603400

DIBUJO TÉCNICO

*Dimensiones críticas sin escala (mm)

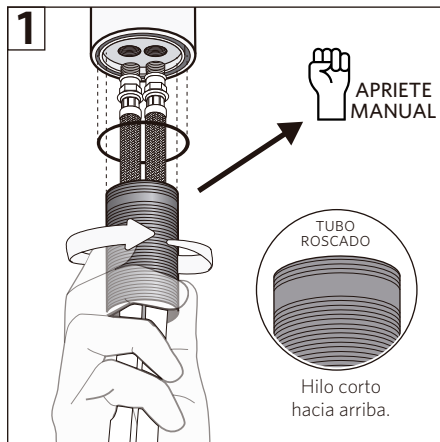


LÍNEA VERMONT MONOMANDO LAVAPLATOS

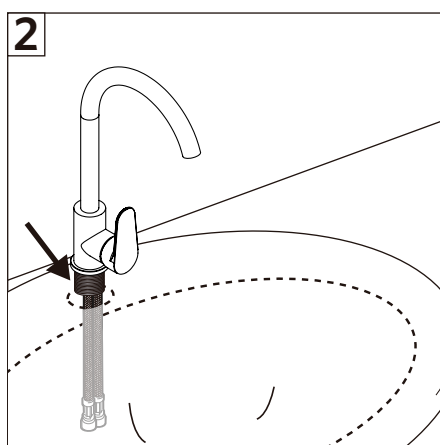


Componentes:

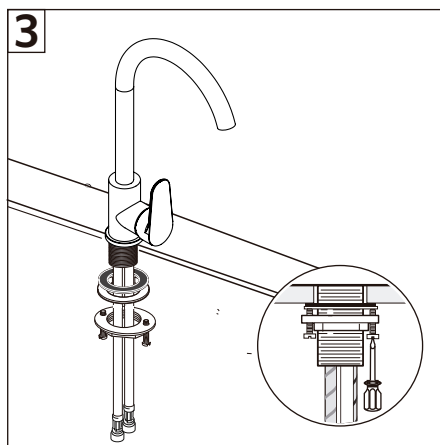
- A. Monomando
- B. O´Ring
- C. Flexibles 1/2"
- D. Tubo Roscado
- E. Sello Goma
- F. Golilla
- G. Tuerca de fijación
- H. Tornillos



- 1- Introducir los flexibles a través del tubo roscado e insertar el O´ring en la base.
- 2- Conectar los flexibles a la base de la grifería y dar apriete manual.
- 3- Enroscar el tubo a la base de la grifería.

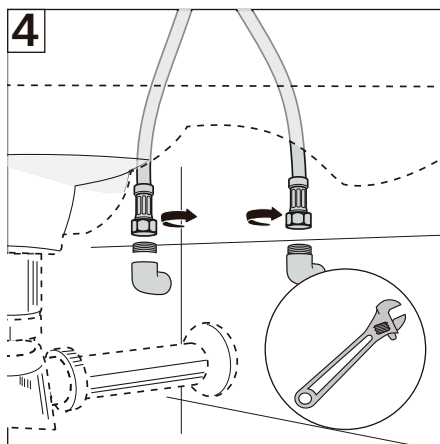


- 1- Posicionar la grifería en la perforación del lavatorio introduciendo los flexibles por ella.



- 1- Por debajo, instalar el el sello de goma junto con el metálico y la tuerca de fijación.

*Si la tuerca trae tornillos, insertarlas y atornillarlas para finalizar.



- 1- Conectar los flexibles a los terminales de la pared, primero con la mano y después con la llave indicada dar un 1/4 de vuelta, tomando con la mano libre el flexible para que no se enrosque.

