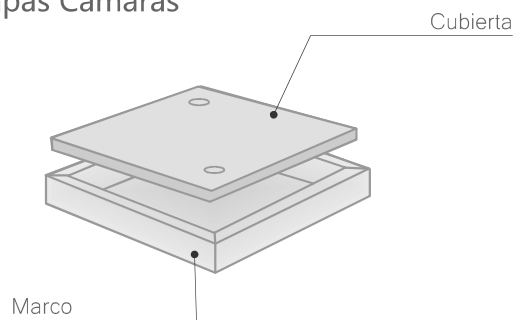


Descripción: Marco Tapa Cámara

Tapas Cámaras

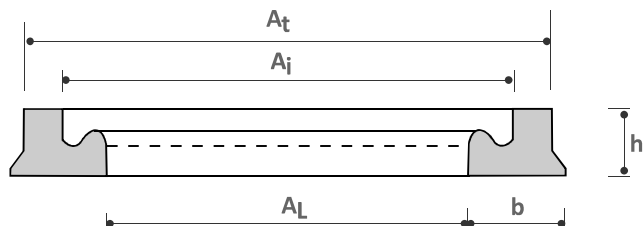


Dimensiones Nominales:

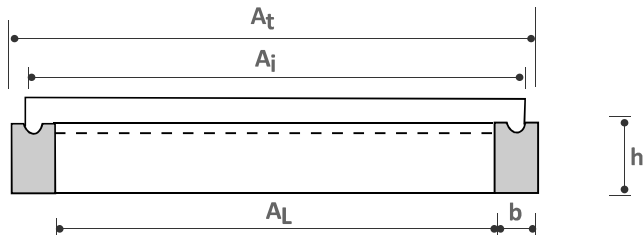
Denominación	Ancho interior Ai (mm)	Ancho total At (mm)	Ancho libre AL (mm)	Altura h (mm)	Base b (mm)	Peso aprox. Kg.
Marco de 40x 40	400	464	316	60,0	85	12,5
Marco de 50 x 50	430	510	425	70,0	45	15
Marco de 60 x 60 AR	602	662	514	72,0	86	18
Marco de 60 x 60 Reforzado	600	660	514	100,0	86	40
Marco de 60 x 60 Doble	604 (1) - 515 (2)	662	430	115,0	130	46,30

Tolerancia Dimensional: ± 4 mm.

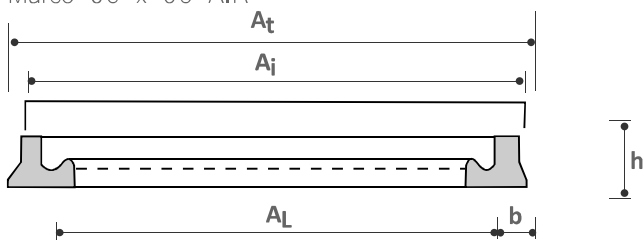
Marco 40 x 40



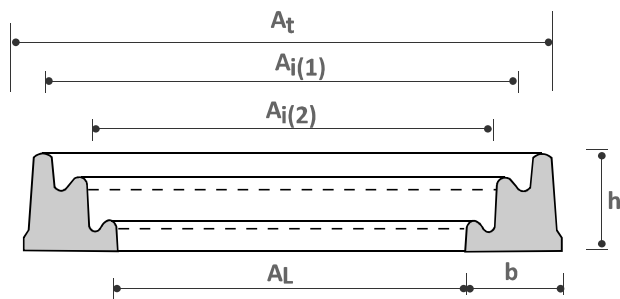
Marco 50 x 50



Marco 60 x 60 A.R



Marco 60 x 60 doble



Marco 60 x 60 reforzada

