

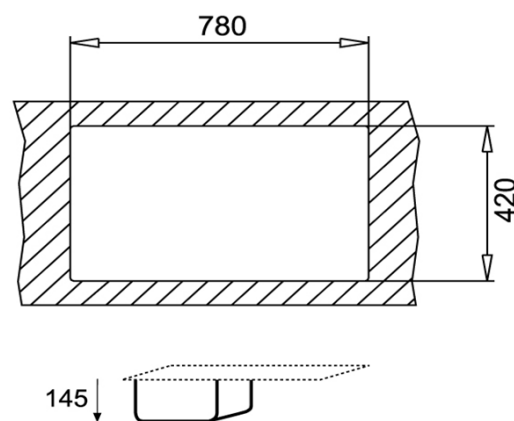
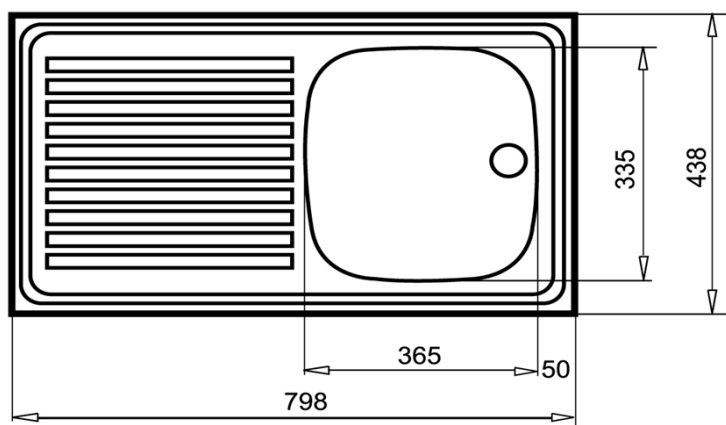
# 800 x 440 1C 1E

**Teka**  
KÜCHENTECHNIK

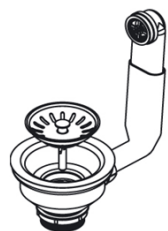
- » Material: Acero Inoxidable AISI-304 (18/10) - Quirúrgico.
- » Dimensiones Lavaplatos: 798 x 438 mm.
- » Dimensiones Cubeta: 365 x 335 x 145 mm.
- » Profundidad cubeta: 145 mm.
- » Instalación: Empotrado
- » **Accesorios: Válvula 3 1/2" + Rebalse redondo.**
- » Opción de modelo Reversible / Izquierdo / Derecho.
- » Espesor de acero: 0,7 mm.
- » Producto fabricado en Turquía
- » **Sello CE - Producto cumple Norma Europea EN-13310**



## Diagrama de instalación



## Accesorios incluidos



**1 Válvula 3 1/2"**  
Con rebalse en la cubeta

## Códigos de producto

10103046 (R)  
10103012 (D)  
10103013 (I)

**Código EAN**  
8421152033135