

MODELO

580ARSL



STATITE®

DESCRIPCIÓN:

Asiento de plástico, redondo, frente cerrado con tapa, acción de cierre lento y sistema de ajuste perfecto Sta-Tite™.

ESPECIFICACIONES:

Medida:	Redondo
Material:	Plástico
Peso:	1.252 Kg.
Estilo:	Frente cerrado con tapa
Bisagra:	Plástica Ajustable con Acción de Cierre Lento
Sistema de Instalación:	Sistema de Ajuste Perfecto Sta-Tite™.
Piezas por máster:	6 piezas
Topes:	4 topes
Hecho en:	México



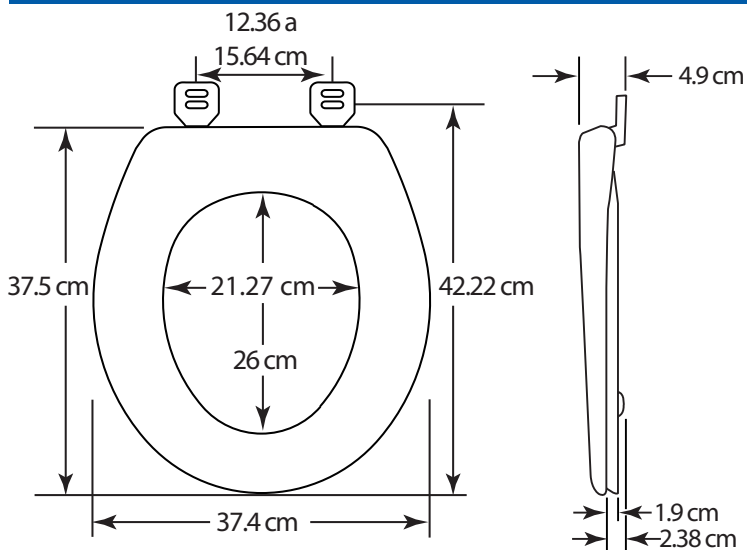
CARACTERÍSTICAS:

Asiento de plástico redondo.
 Color exacto en bisagras y asiento.
 Con acción de cierre lento que evitan golpes bruscos y dedos atrapados.
 Sistema de ajuste perfecto Sta-Tite™ que mantiene al asiento siempre en su lugar.
 Bisagras ajustables que alinean perfectamente el asiento al sanitario.



STATITE®

DIMENSIONES:



Acción de Cierre Lento en tapa y anillo.



Bisagra Ajustable con sistema Sta-Tite™



Instale el asiento en el sanitario.



Ajuste la tuerca.



Desprenda la parte inferior del perno.



Diseño innovador que integra asiento y tapa en un solo elemento.

