

PORTA PAPEL

Especificaciones Técnicas



Descripción:

Accesorio de baño cuerpo de latón cromado

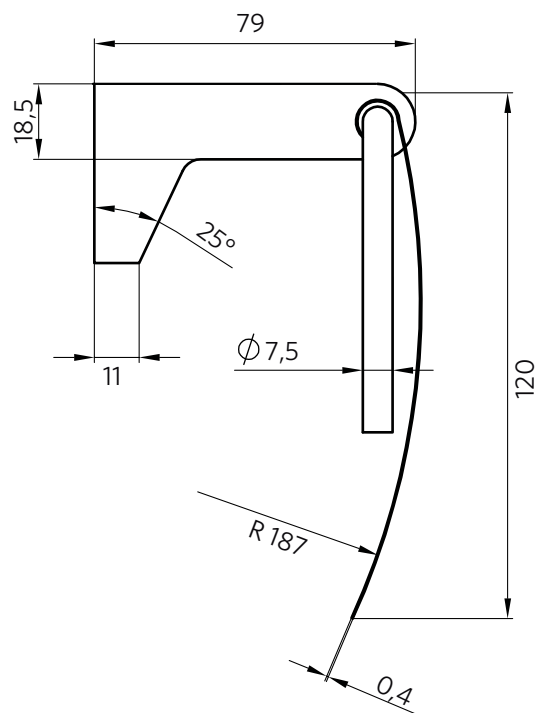
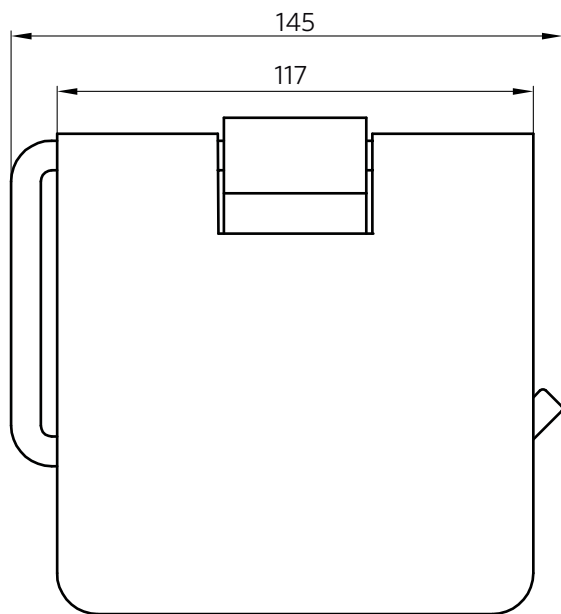
PORTA PAPEL

LÍNEA DESSIN

Cód. 21DN0000100

DIBUJO TÉCNICO

*Dimensiones Críticas sin escala



Garantía de 2 años:

Para mayor información sobre la garantía de este producto y otras consultas

[ingrese a www.stretto.cl](http://www.stretto.cl)