

MONOMANDO LAVATORIO

Especificaciones Técnicas



Descripción:

Cuerpo de latón cromado, conexión por dos flexibles, 1/2" x M10 de 35 cm **TECHNOFLEX**

Funcionamiento:

Manilla rango de giro 90° para mezcla de temperaturas de agua.

Tipo de cierre:

Cierre cerámico 35 mm.



airmix

Tecnología que mezcla el agua con burbujas de aire.

- No altera el flujo de agua y le agrega una **sensación agradable**.
- Permite **ahorrar agua** sin afectar o alterar la experiencia de uso.



fastfix

Sistema de fijación rápida y práctica.

- **Instalación rápida** y fácil sin uso de herramientas.

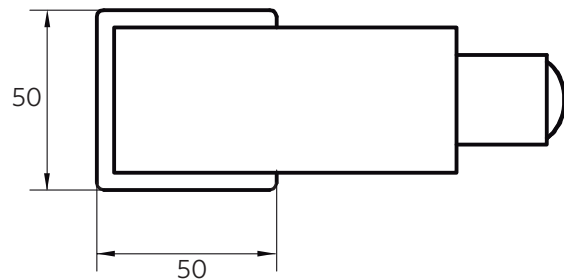
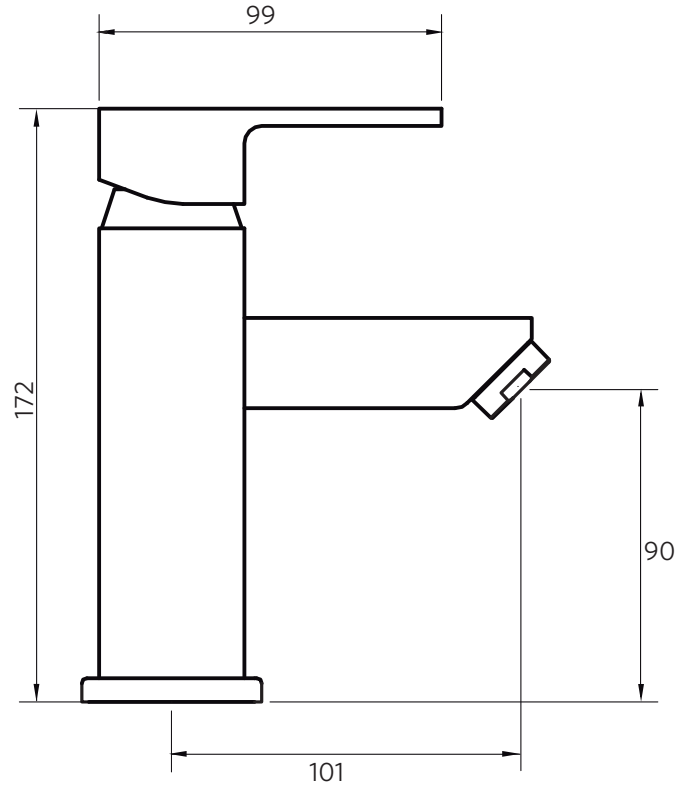
MONOMANDO LAVATORIO

LÍNEA TAFF

Cód. 20TA5003400

DIBUJO TÉCNICO

*Dimensiones Críticas sin escala



Garantía de por vida:

Para mayor información sobre la garantía de este producto y otras consultas

[ingrese a www.stretto.cl](http://www.stretto.cl)