

MONOMANDO LAVATORIO

Especificaciones Técnicas



Descripción:

Cuerpo de latón cromado.

Conexión a la red con flexibles de vinilo 35 cm HI 1/2" x M10

Funcionamiento:

Manilla rango de giro 90° para mezcla de temperaturas del agua

Tipo de cierre:

Cierre cerámico de 35 mm

Aireador:

Cuerpo metálico con sistema economizador de gasto de agua

Certificaciones:

DICTUC



airmix

Tecnología que mezcla el agua con burbujas de aire.

- No altera el flujo de agua y le agrega una **sensación agradable**.
- Permite **ahorrar agua** sin afectar o alterar la experiencia de uso.



technoflex

Tecnología en flexibles de conexión para la conducción de agua.

- Flexible de vinilo **resistente a agentes corrosivos**.
- **Facilita la instalación** ya que se puede torcer, doblar sin que se dañe.
- Resistente a cambios de temperatura.
- Garantía extendida de 10 años de fabricación.

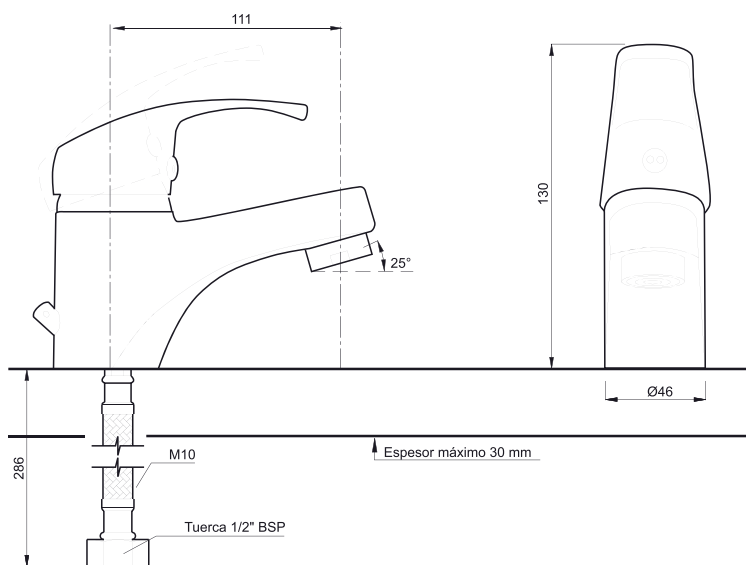
MONOMANDO LAVATORIO

LÍNEA NEW STANDARD STRETTO

Cód. 20NS5003400

DIBUJO TÉCNICO

*Dimensiones Críticas sin escala



Garantía 10 años:

Para mayor información sobre la garantía de este producto y otras consultas

[ingrese a www.stretto.cl](http://www.stretto.cl)