

## MONOMANDO LAVATORIO ALTO CROMO

Especificaciones Técnicas



### Descripción:

Cuerpo de latón cromado, conexión por dos flexibles, 1/2" x M10 de 35 cm **TECHNOFLEX**

### Funcionamiento:

Manilla rango de giro 90° para mezcla de temperaturas de agua.

### Tipo de cierre:

Cierre cerámico 40 mm.



### airmix

Tecnología que mezcla el agua con burbujas de aire.

- No altera el flujo de agua y le agrega una **sensación agradable**.
- Permite **ahorrar agua** sin afectar o alterar la experiencia de uso.



### fastfix

Sistema de fijación rápida y práctica.

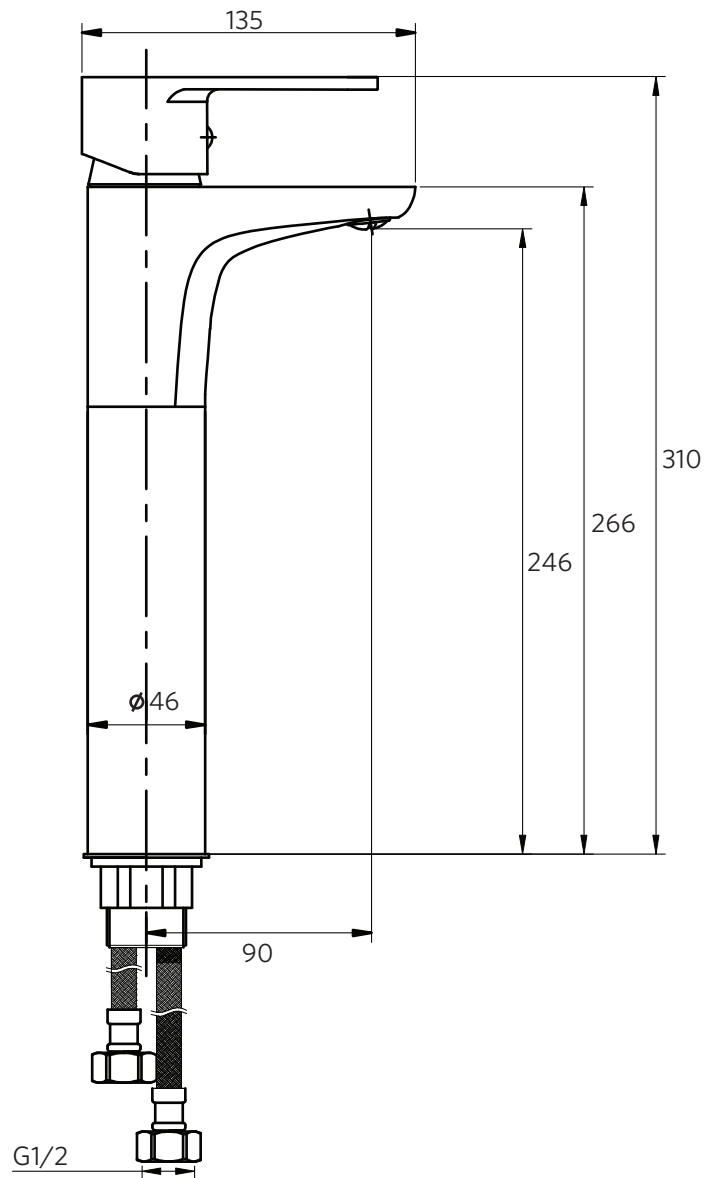
- **Instalación rápida** y fácil sin uso de herramientas.

## MONOMANDO LAVATORIO ALTO CROMO LÍNEA DESSIN

Cód. 20DN5803400

### DIBUJO TÉCNICO

\*Dimensiones Críticas sin escala



### Garantía de por vida:

Para mayor información sobre la garantía de este producto y otras consultas

[ingrese a www.stretto.cl](http://www.stretto.cl)