

MONOMANDO LAVAPLATOS

Especificaciones Técnicas



Descripción:

Cuerpo principal en Bronce cromado, conexión por dos flexibles **TECHNOFLEX** de 35 cm.

Funcionamiento:

Manilla rango de giro 90° para mezcla de temperaturas de agua.

Tipo de cierre:

Cierre cerámico 35 mm.



airmix

Tecnología que mezcla el agua con burbujas de aire.

- No altera el flujo de agua y le agrega una **sensación agradable.**
- Permite **ahorrar agua** sin afectar o alterar la experiencia de uso.

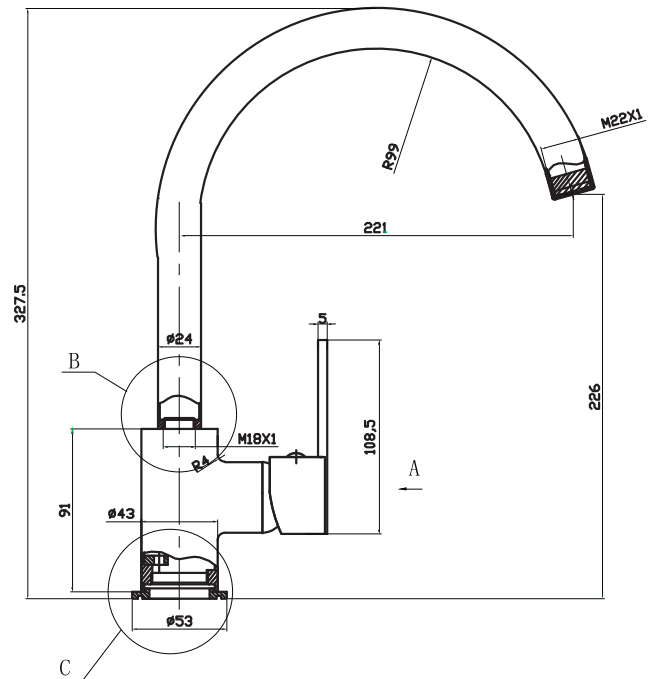
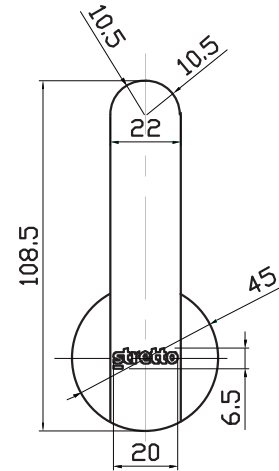
MONOMANDO LAVAPLATOS

LÍNEA CARMINA

Cód. 20CM5603400

DIBUJO TÉCNICO

*Dimensiones Críticas sin escala



Garantía de por vida:

Para mayor información sobre la garantía de este producto y otras consultas

[ingrese a www.stretto.cl](http://www.stretto.cl)