



Colores
Disponibles

Blanco

Especificaciones

Wc con Tecnología Dual flush.
Sistema de descarga de bajo consumo.
Descarga de 6 / 4,1 lts.
Disponible para descarga al piso 30,5 cm.
Tipo de Funcionamiento: Acción directa con efecto de sifón,
trampa reversa y anillo abierto integrado.
Tipo de Aro: Redondo

Código:

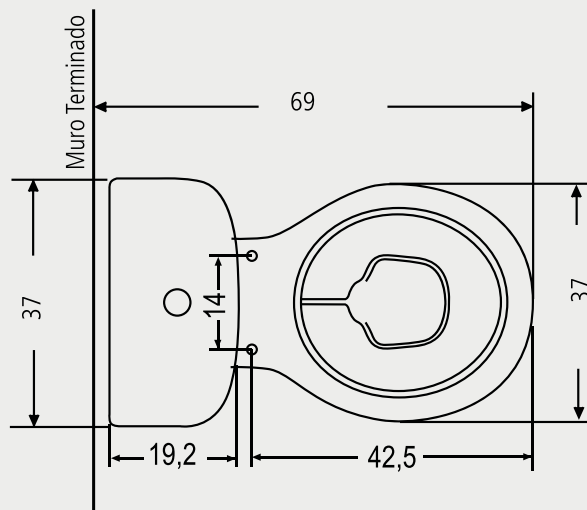
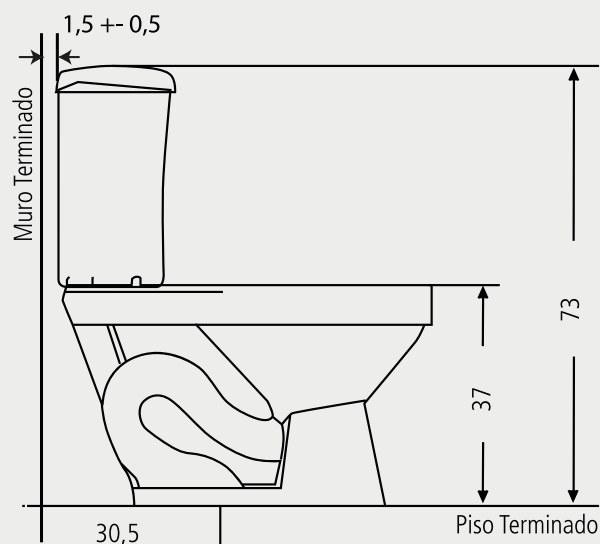
Taza: 1139

Tanque: 04 3220

Asiento: 9501

Incluye	Elementos necesarios para instalar el inodoro (no incluidos)
<ul style="list-style-type: none"> • Tapa asiento • Fitting 	<ul style="list-style-type: none"> - Llave angular 1/2" x 1/2" HE HE - Conector Flexible 1/2" x 15/16" HI HI x 30cms - Sello de cera - Pernos de anclaje al piso

Dimensiones



Dimensiones en Centímetros

Tolerancia Dimensional:
Dimensiones menores a 20 cm: + 3%
Dimensiones mayores a 20 cm: 0,6 cms. máx.

Características

Peso Set	28,5 kg. + - 10%
Consumo de Agua	6 / 4,1 lt.
Distancia de Instalación	30,5 cms