



Colores  
**Disponibles**

Blanco

**Código:**

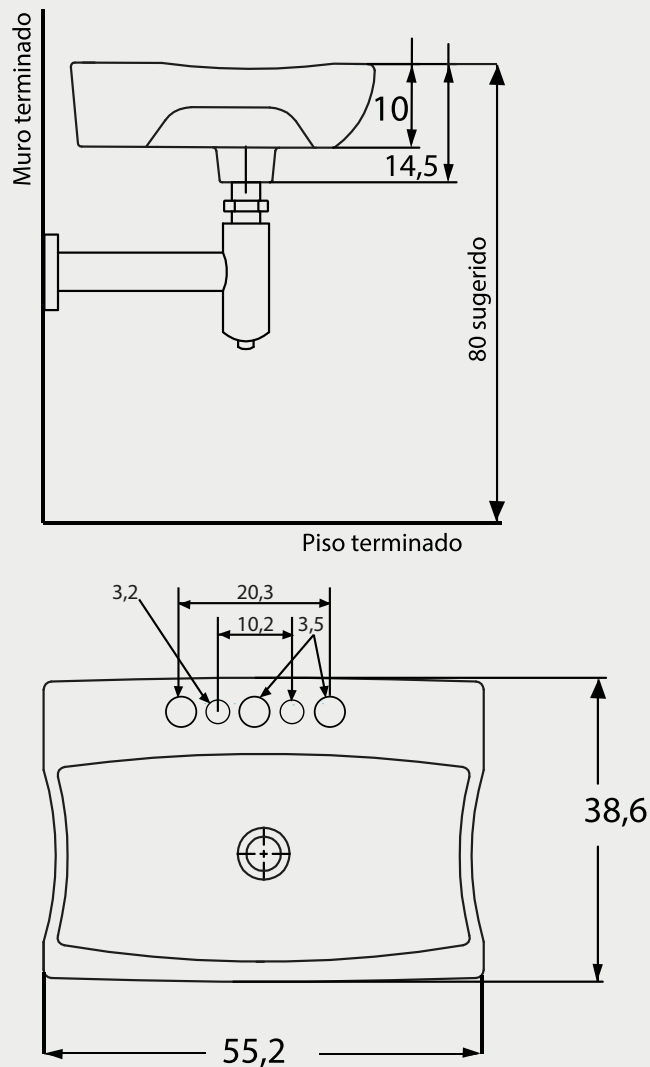
**Fuente: 5693**

### Especificaciones

Fuente para poner sobre mueble o repisa.  
Diseño vanguardista.  
Con rebalse, para evitar inundaciones.  
Recomendado para cubiertas de mármol, granito y post-formado.  
Disponible para griferías monomando / monoblock / 4" y 8".

Incluye	Elementos necesarios para instalar la fuente (no incluidos)
	<ul style="list-style-type: none"> <li>• Grifería</li> <li>• Desagüe</li> </ul>

### Dimensiones



### Dimensiones en Centímetros

Tolerancia Dimensional:  
Dimensiones menores a 20 cm: + 3%  
Dimensiones mayores a 20 cm: 0,6 cms. máx.

### Características

Peso Fuente	9,5 kg. + - 10%
Capacidad de Agua	6,2 lt.
Grifería	Monomando / Monoblock / 4" y 8"